

# Wir bringen Sie nach oben!

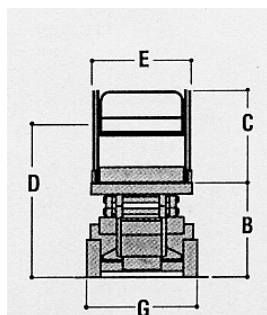
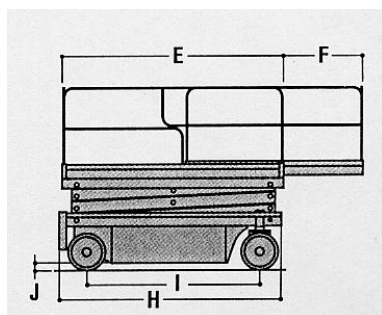
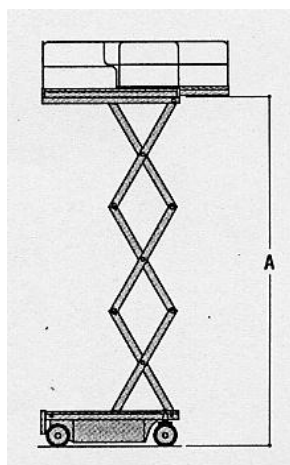
## Scheren Arbeitsbühne Genie GS-1532 6,5 m

### Abmessungen – technische Daten

Max. Arbeitshöhe	6,57 m
Max. Plattformhöhe	4,57 m
Max. seitr. Arbeitsbereich	0,91 m
Tragfähigkeit	272 kg
Eigengewicht	1.269 kg
Betriebsspannung	230 V / 24 V
Arbeitskorb	1,63 x 0,74 x 1,10 m
ausziehbar auf	2,54 m
Transportlänge	1,83 m
Transportbreite	0,82 m
Transporthöhe	2,03 m

### Höhendiagramm

- A: 4,57 m
- B: 0,97 m
- C: 1,10 m
- D: 1,73 m
- E: 0,74 x 1,63 m
- F: 0,91m
- G: 0,82m
- H: 1,83 m



Preis auf Anfrage.



Osterupganter Straße 36, 26529 Upgant-Schott, Tel. 04934 - 7472