

Wir bringen Sie nach oben!

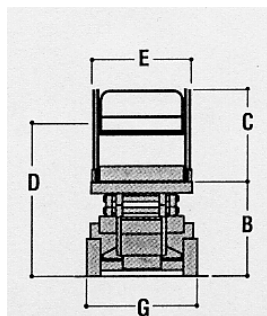
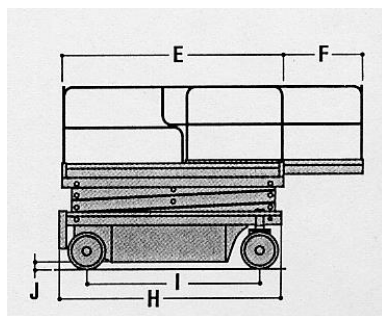
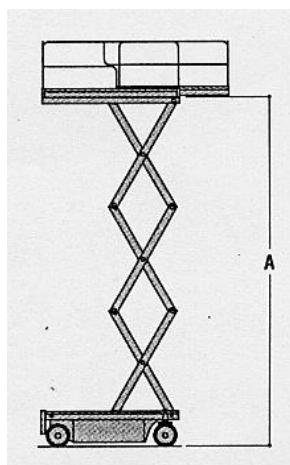
Scheren Arbeitsbühne Genie GS-2669 DC 10 m selbstfahrend

Abmessungen – technische Daten

Max. Arbeitshöhe	9,70 m
Max. Plattformhöhe	7,70 m
Max. seitr. Arbeitsbereich	0,92 m
Tragfähigkeit	680 kg
Eigengewicht	3442 kg
Betriebsspannung	230 V / 24 A
Arbeitskorb	2,79 x 1,60 x 1,10 m
ausziehbar auf	3,71 m
Transportlänge	3,12 m
Transportbreite	1,75 m
Transporthöhe	2,59 m

Höhendiagramm

- A: 7,70 m
- B: 1,47 m
- C: 1,10 m
- D: 1,92 m
- E: 1,60 x 2,79 m
- F: 0,92 m
- G: 1,75 m
- H: 3,12 m



Preis auf Anfrage.



Osterupganter Straße 36, 26529 Upgant-Schott, Tel. 04934 - 7472