

## Wir bringen Sie nach oben!

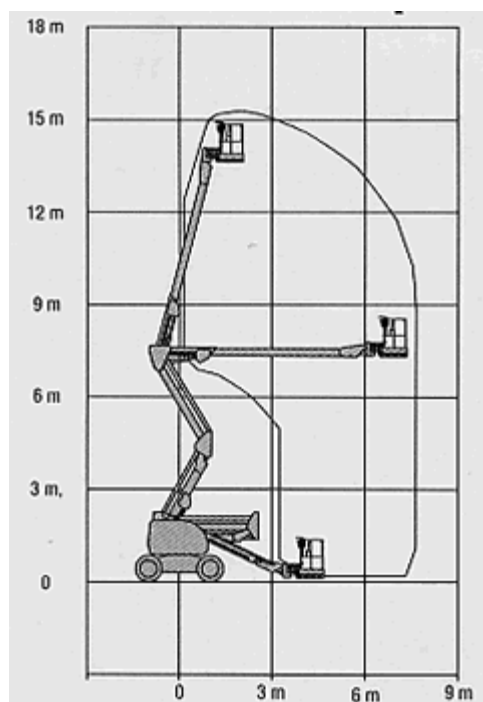
### JLG 45 E 15 m selbstfahrend

#### Abmessungen – technische Daten

Max. Arbeitshöhe	15,00 m
Max. Plattformhöhe	13,72 m
Max. seith. Arbeitsbereich	7,47 m
Tragfähigkeit	230 kg
Eigengewicht	6.028 kg
Drehkreis	360°
Antriebsspannung	48 V
Arbeitskorb	0,76 x 1,83 m
Transportlänge (E)	5,90 m
Transportbreite (B)	1,75 m
Transporthöhe (D)	2,01 m



#### Höhendiagramm



Preis auf Anfrage.



Osterupganter Straße 36, 26529 Upgant-Schott, Tel. 04934 - 7472