

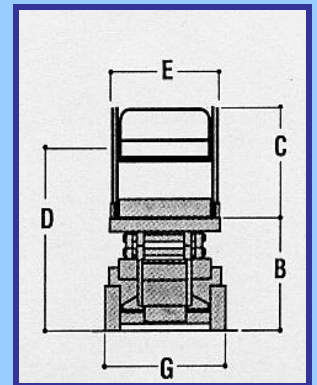
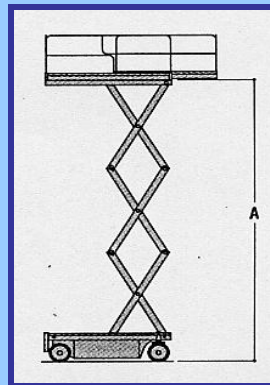
Wir bringen Sie nach oben



Abmessungen/techn. Daten JLG Schere 12 m

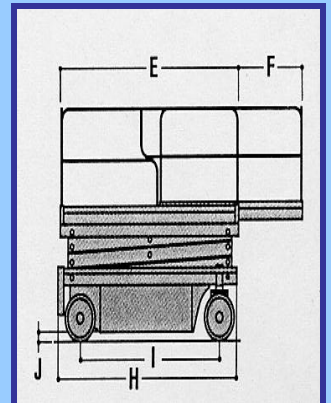
Max. Arbeitshöhe	11,68m
Max. Plattformhöhe	9,68 m
Max. seitr. Arbeitsbereich	1,00 m
Tragfähigkeit	320 kg
Eigengewicht	2725 kg
Betriebsspannung	230 V / 24 V
Arbeitskorb	2,50x1,12x1,10 m
Ausziehbar auf	3,77m
Transportlänge	2,50 m
Transportbreite	1,17 m
Transporthöhe	2,33 m

Höhendiagramm



Abmessungen

A : 9,68 m
B : 1,26 m
C : 2,33 m
D : 1,94 m
E : 1,12 x 2,50 m
F : 1,27 m
G : 1,17 m
H : 2,50 m



Preise für Selbstfahrende JLG Scherenbühne 12 m : auf Anfrage

Jakob Schäfer