

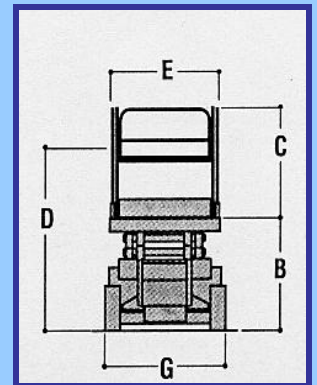
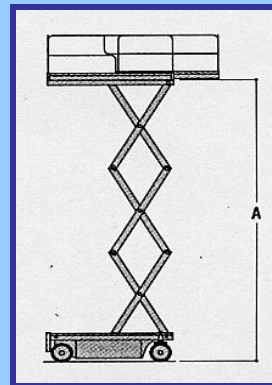
# Wir bringen Sie nach oben



## Abmessungen/techn. Daten Genie Schere 12 m

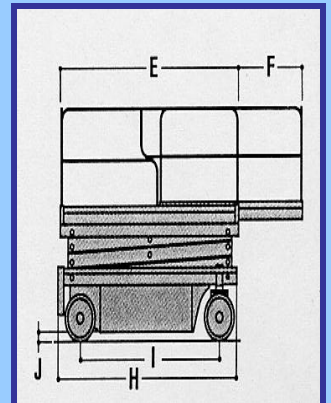
Max. Arbeitshöhe	11,75m
Max. Plattformhöhe	9,75 m
Max. seitr. Arbeitsbereich	1,00 m
Tragfähigkeit	318 kg
Eigengewicht	2812 kg
Betriebsspannung	230 V / 24 V
Arbeitskorb	2,26x1,12x1,10 m
Ausziehbar auf	3,18m
Transportlänge	2,41 m
Transportbreite	1,17 m
Transporthöhe	2,39 m

## Höhendiagramm



## Abmessungen

A : 9,75 m
B : 1,29 m
C : 1,10 m
D : 1,80 m
E : 1,12 x 2,41 m
F : 0,90 m
G : 1,17 m
H : 2,41 m



**Preise für Selbstfahrende Genie Scherenbühne 12 m : auf Anfrage**

**Jakob Schäfer**