

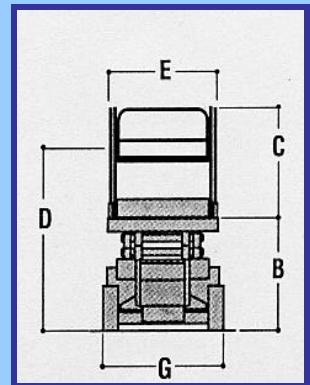
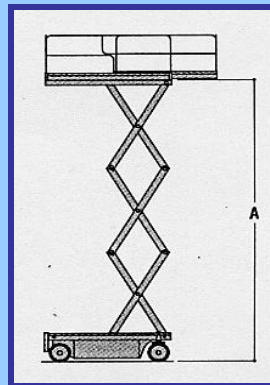
# Wir bringen Sie nach oben



## Abmessungen/techn. Daten 1532M Sinoboom Scheren Arbeitsbühne 6,6m

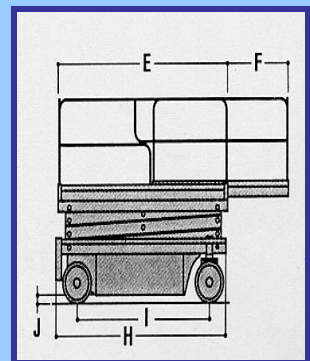
Max. Arbeitshöhe	6,60 m
Max. Plattformhöhe	4,60 m
Max. seiti. Arbeitsbereich	0,90 m
Tragfähigkeit	280 kg
Eigengewicht	1330 kg
Betriebsspannung	230 V / 24 V
Arbeitskorb	1,64x0,76x1,10 m
Ausziehbar auf	2,54 m
Transportlänge	1,78 m
Transportbreite	0,81 m
Transporthöhe	1,84 m

## Höhendiagramm



## Abmessungen

A	: 4,60 m
B	: 0,74 m
C	: 1,10 m
D	: 1,84 m
E	: 0,76 x 1,64
F	: 0,90 m
G	: 0,81 m
H	: 1,78 m



**Preise für Selbstfahrende Scherenbühne 6,60m :  
auf Anfrage**

**Jakob Schäfer**