

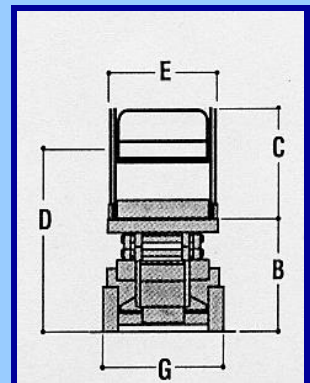
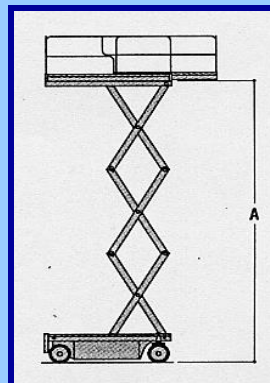
Wir bringen Sie nach oben



Abmessungen/techn. Daten 1932M Sinoboom Scheren Arbeitsbühne 7,6 m

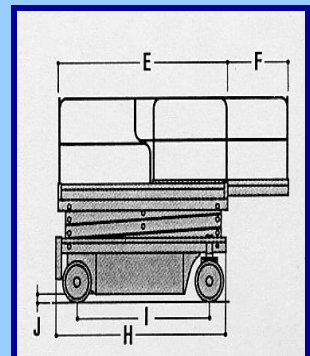
Max. Arbeitshöhe	7,80 m
Max. Plattformhöhe	5,80 m
Max. seitl. Arbeitsbereich	0,90 m
Tragfähigkeit	230 kg
Eigengewicht	1526 kg
Betriebsspannung	230 V / 24 V
Arbeitskorb	1,64x0,76x1,10 m
Ausziehbar auf	2,54 m
Transportlänge	1,78 m
Transportbreite	0,81 m
Transporthöhe	2,12 m

Höhendiagramm



Abmessungen

A : 5,80 m
B : 1,02 m
C : 1,10 m
D : 1,75 m
E : 0,76 x 1,64 m
F : 0,90 m
G : 0,81 m
H : 1,78 m



Preise für Selbstfahrende Scherenbühne 8 m : auf Anfrage

Jakob chäfer